

PRŮMYSLOVÉ SNÍMAČE TEPLoty

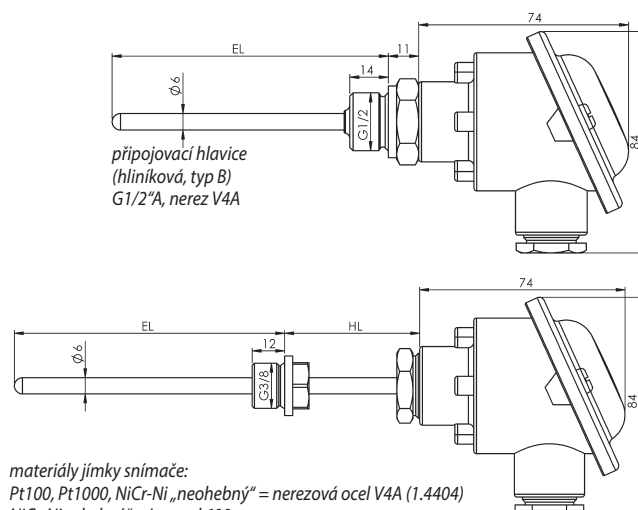


GTF 103

snímač teploty s přípojovací hlavice

GTF103 -

1	2	3	4	5	6	7	8	9	10
11	12	13	14	15					



Greisinger	
1.	Normalizovaný signál
O	bez výstupního normalizovaného signálu
RT	s výstupním signálem 4 ... 20 mA, 2-vodič, RT420, jen Pt100
T0	s výstupním signálem 0 ... 10 V, 3-vodič, T03BU, jen Pt100
GI	s výstupním signálem 4 ... 20 mA, 2-vodič, GITT01
2.	Senzor
P	Pt100
P22	dva Pt100, 2x 2-vodič
P23	dva Pt100, 2x 3-vodič
T	Pt1000
K	typ K (NiCr-Ni)
K2	dva typu K (NiCr-Ni)
J	typ J (Fe-CuNi)
3.	Přesnost senzoru
A	DIN třída A
B	DIN třída B
D	DIN třída AA (1/3 DIN třída B)
Z	1/10 DIN třída B
1	třída 1
4.	Připojení senzoru
2L	2-vodič
3L	3-vodič
4L	4-vodič
22L	2x 2-vodič
23L	2x 3-vodič
5.	Přípojovací hlavice
A	hlavice snímače z hliníku (hlavice DIN B)
E	hlavice snímače z nerezové oceli
K	hlavice snímače z umělé hmoty
S	malá hlavice snímače (provedení DE)
6.	Měřicí vložka
0	měřicí vložka nevyměnitelná
MA	měřicí vložka vyměnitelná
MA	měřicí vložka vyměnitelná (standard u normalizovaných signálů), standard u voleb RT420 / GITT01 / T03.. u jímek o průměru od Ø 4 mm do Ø 8 mm
7.	Procesní připojení
J	s procesním připojením
N	bez procesního připojení

8.	Ochlazovací jímka
K	bez ochlazovací jímky, pro $T \leq 100 \text{ }^\circ\text{C}$
M	s ochlazovací jímkou, pro $T > 100 \text{ }^\circ\text{C}$
9.	Procesní připojení
G1	G ½
G2	G ¼
G3	G ¾
G5	G ¾
M0	M10
M01	M10x1
M2	M12
M18	M18x1,5; D 3 ... 8 mm
N12	NPT ½"
10.	Okolní teplota
	-40 ... +85 °C, RT420, GITT01, T03BU
11.	Délka ochlazovací jímky HL
000	0 mm
050	50 mm
100	100 mm
12.	Průměr jímky snímače D
30	Ø 3 mm
40	Ø 4 mm
60	Ø 6 mm
80	Ø 8 mm
13.	Délka jímky snímače EL
0050	50 mm
0100	100 mm
0150	150 mm
0250	250 mm
0500	500 mm
14.	Senzor s keramickou izolací
ME	ano, pro teploty >400 °C
00	ne
15.	Měřicí rozsah MB
MB2	-50 ... +400 °C
MB1	-50 ... +200 °C
MB3	-50 ... +600 °C

Zakázková provedení snímačů lze objednat pouze písemně (fax / dopis / e-mail) a vyrobené snímače nelze v žádném případě vracet a/nebo vyměňovat!